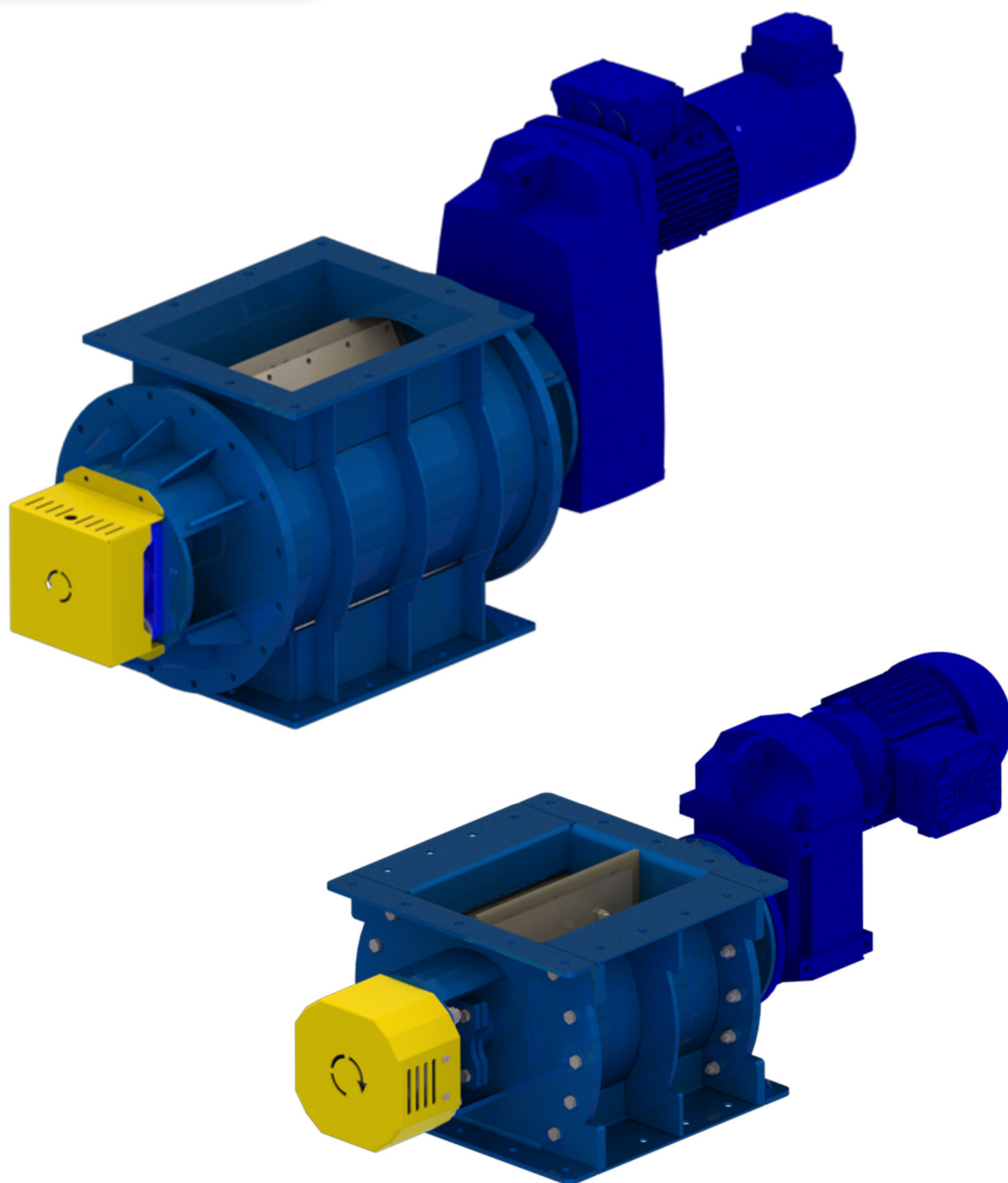




**E X P E R T**

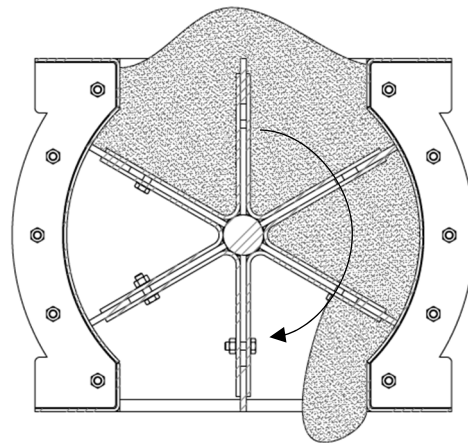


Zapytania należy kierować na:  
adres e-mail: [info@kwexpert.pl](mailto:info@kwexpert.pl)  
lub pod numerem telefonu: (17) 722 21 10

**DOZOWNIKI CELKOWE**

## Dozownik celkowy

Dozowniki celkowe wykorzystywane są do dozowania materiałów sypkich oraz drobnoziarnistych. Montowane są głównie pod silosami, zbiornikami, centralami filtracyjnymi i urządzeniami transportowymi. Dzięki szczelnej konstrukcji pełnią również rolę śluzy odcinającej obszary robocze między którymi występuje różnica ciśnień.



Zasada działania dozownika polega na przenoszeniu materiału, który dostaje się przez otwór wlotowy między łopatkami wirnika i po ich obrocie wypada z otworu wylotowego. Opróżnione w ten sposób celki w wyniku ciągłego obrotu wirnika podchodzą pod otwór wlotowy i przyjmują kolejną porcję materiału. Cykl ten jest realizowany ciągle, aż do chwili wyłączenia napędu. Po zatrzymaniu wirnika, dozownik celkowy pełni rolę zaworu odcinającego przepływ pyłu i powietrza.

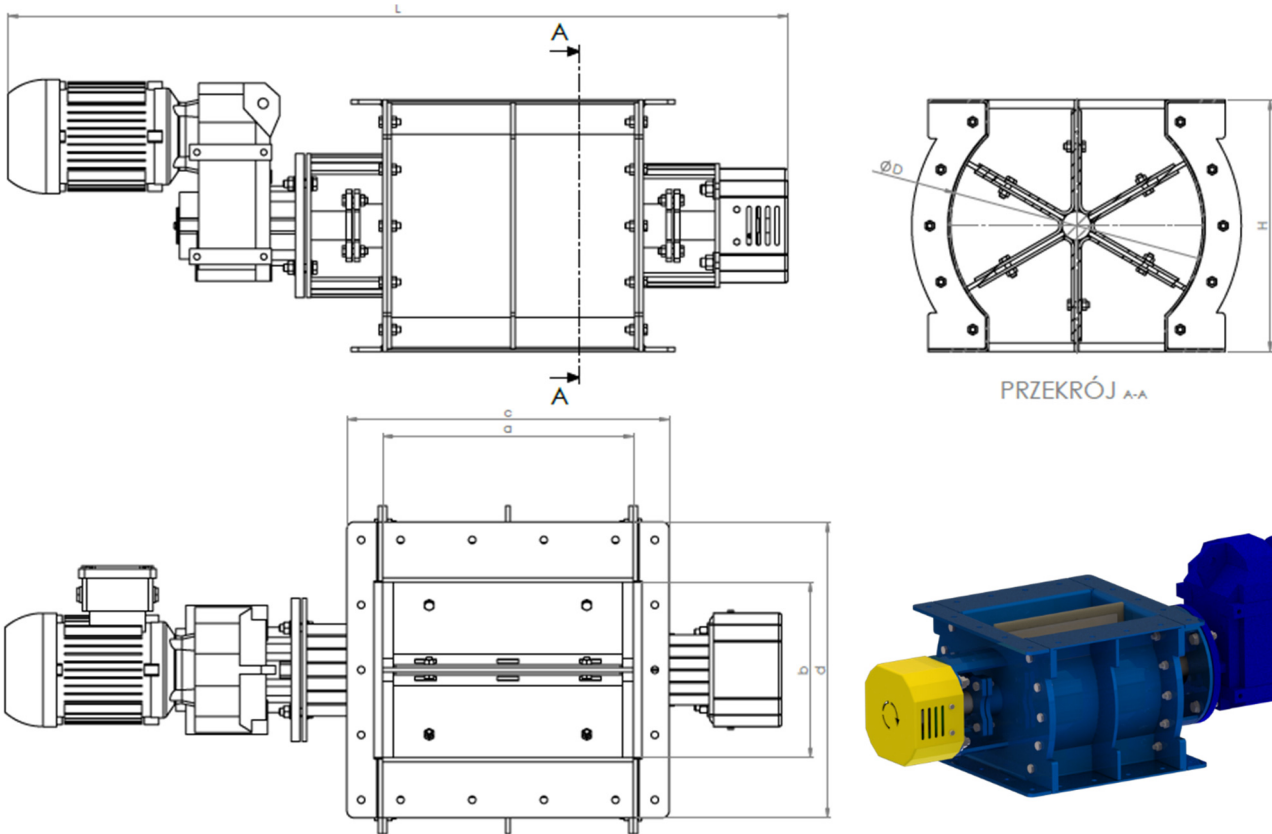
Produkowane przez nas dozowniki celkowe oferowane są w następujących wariantach:

- w wykonaniu standardowym KWDC-S
- w wykonaniu ciężkim KWDC-H
- wykonywane według indywidualnych wymagań

W standardowym wykonaniu dozowniki przystosowane są do montażu czujnika obrotu, lub według potrzeb mogą być w taki czujnik już wyposażone.

## Rodzaje dozowników celkowych

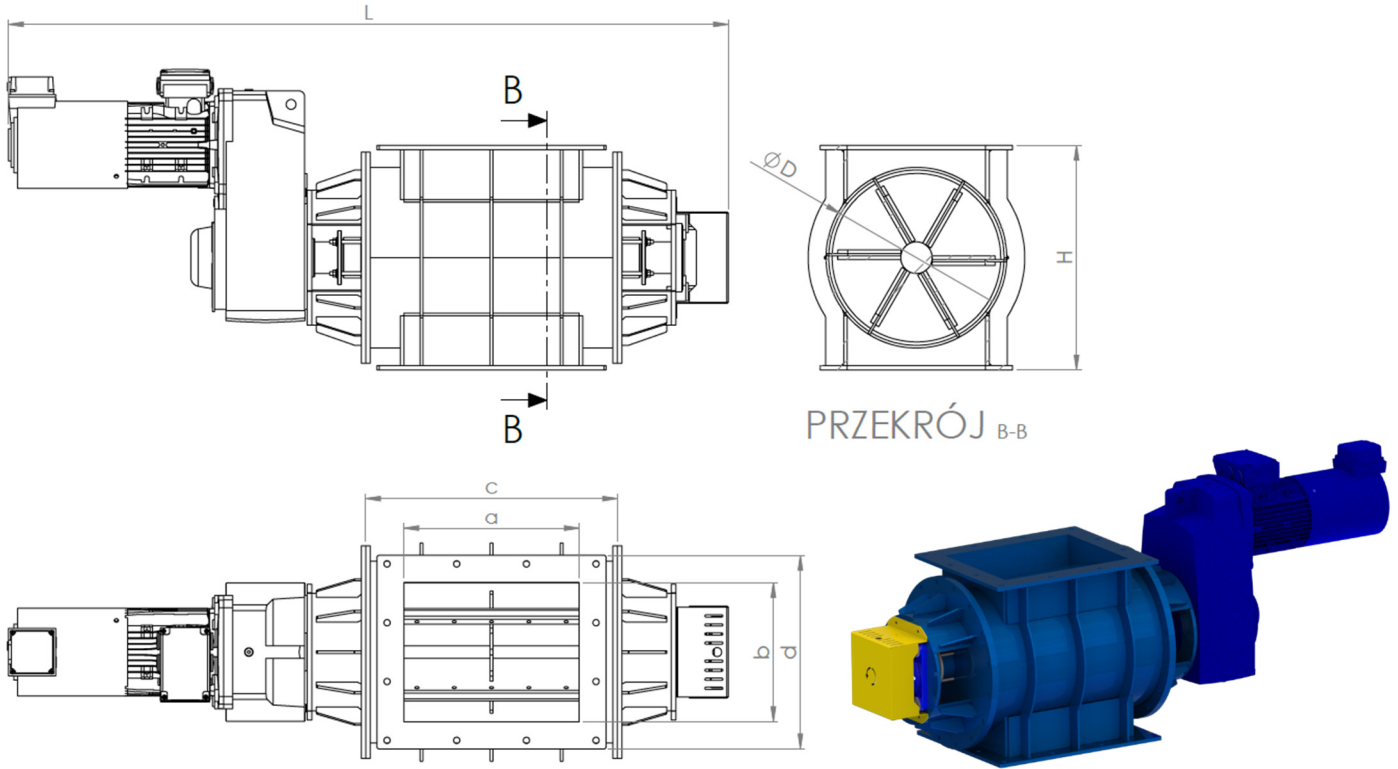
- Dozowniki w wykonaniu standardowym KWDC-S



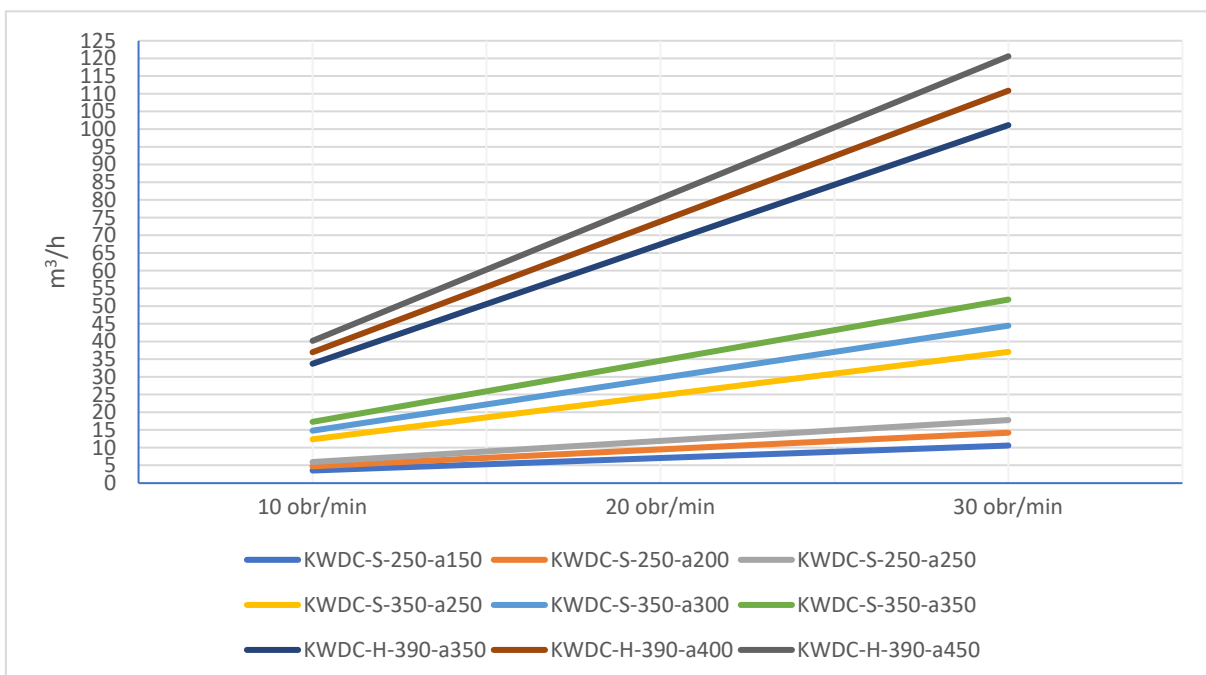
TYP	a	b	c	d	L	H/D	m <sup>3</sup> /obr.	Wydajność max [m <sup>3</sup> /h]		
								10 obr./min	20 obr./min	30 obr./min
KWDC-S-250-a150	150	200	250	368	884	250	0,0059	3,54	7,08	10,62
KWDC-S-250-a200	200	200	300	368	934	250	0,0079	4,74	9,48	14,22
KWDC-S-250-a250	250	200	350	368	984	250	0,0099	5,94	11,88	17,82
KWDC-S-350-a250	250	250	350	413	984	350	0,0206	12,36	24,72	37,08
KWDC-S-350-a300	300	250	400	413	1034	350	0,0247	14,82	29,64	44,46
KWDC-S-350-a350	350	250	450	413	1084	350	0,0288	17,28	34,56	51,84



• Dozowniki w wykonaniu ciężkim KWDC-H



TYP	a	b	c	d	L	H	D	m <sup>3</sup> /obr.	m <sup>3</sup> /h		
									10 obr/min	20 obr/min	30 obr/min
KWDC-H-390-a350	350	308	520	428	1550	500	390	0,0562	33,72	67,44	101,16
KWDC-H-390-a400	400	308	570	428	1600	500	390	0,0616	36,96	73,92	110,88
KWDC-H-390-a450	450	308	620	428	1650	500	390	0,067	40,2	80,4	120,6





## Konfiguracje dozowników

Produkowane przez nas dozowniki celkowe dostosowywane są do potrzeb Klientów, między innymi poprzez dobór odpowiednich materiałów wykonania i uszczelnienia dopasowanego do transportowanego materiału.

Dla każdego dozownika możliwe jest dopasowanie wymiarów kołnierzy oraz rozstawu otworów. Dodatkowo w ofercie posiadamy również przejściówki dopasowane na wymaganą średnicę rury.

### **Oferowane materiały uszczelnień:**

- Silikon,
- NBR,
- EPDM,
- PTFE,
- PP,
- PE,

### **Oferowane materiały wykonania:**

- stal węglowa,
- stal kwasoodporna
- stal nierdzewna

### **Oferowane zabezpieczenie antykorozyjne:**

- malowanie natryskowe,
- malowanie proszkowe,
- cynkowanie ogniowe.

W przypadku gdyby oferowane możliwości nie spełniały wymogów klienta oferujemy również projekt oraz wykonanie według indywidualnych wymagań.